



Канальные осушители воздуха серия DD

» Техническое руководство



СОДЕРЖАНИЕ

Безопасность	3
Введение	3
Назначение изделия	3
Принцип работы	4
Конструкция изделия	5
Технические данные	6
Инсталляция	7
Варианты монтажа	7
Управление	11
Техническое обслуживание	12
Устранение неисправностей	12
Схемы	15

Комплект поставки:

1)осушитель воздуха канального типа	1 шт.
2) Панель управления осушителем воздуха канального типа	1 шт.

Безопасность

Осушители DanVex серии DD соответствует всем положением Европейских требований и стандартов безопасности.

Все лица, допущенные к эксплуатации или сервисному обслуживанию осушителей воздуха DanVex, должны ознакомиться с данной инструкцией и пройти инструктаж по безопасной эксплуатации.

Только персонал с достаточным знанием принципа работы осушителя может эксплуатировать и обслуживать осушители данного типа.

Техническое обслуживание и контроль осушителя должны производиться в соответствии с установленным графиком.

Для проведения работ по подключению осушителя, ремонту и обслуживанию электрической части оборудования допускается только персонал со специальным образованием и допуском.

Ремонт электрических компонентов должен осуществляться специалистами сервисной службы, имеющих допуск.

Запрещено монтировать и эксплуатировать осушители серии DD в помещениях, в которых имеется угроза взрыва.

Панели всегда должны быть закрытыми за исключением случаев, когда осуществляется обслуживание осушителя. До открытия каких-либо панелей корпуса необходимо отсоединить осушитель от электросети. Перед началом обслуживания осушитель должен быть выключен в течение минимум 15 минут.

Осушитель может быть использован для осушения воздуха только при атмосферном давлении.

Никогда не используйте осушитель без фильтров.

Используйте только оригинальные запасные части.

Для проведения каких-либо изменений или модернизаций осушителя, необходимо предварительно получить письменное разрешение от компании «DanVex Oy» или локального представителя.

Данное руководство всегда должно быть доступным и находиться возле осушителя

Введение

Настоящее Руководство является техническим документом, удостоверяющим основные параметры и характеристики осушителей воздуха DanVex серии DD.

Назначение изделия

Осушители воздуха DanVex серии DD предназначены для осушения воздуха атмосферного давления с влажностью в диапазоне 100% - 30% и температурой от +5°C до +35°C. При параметрах воздуха отличных от выше описанных, осушитель может работать неэффективно, что не будет являться дефектом оборудования.

Осушитель может использоваться как автономное устройство для установки внутри помещений различного назначения (офисные и жилые здания, складские помещения, бассейны, образовательные учреждения и т.п., где требуется поддерживать необходимую влажность воздуха), так и в комплексе с системами обработки воздуха.

Принцип работы

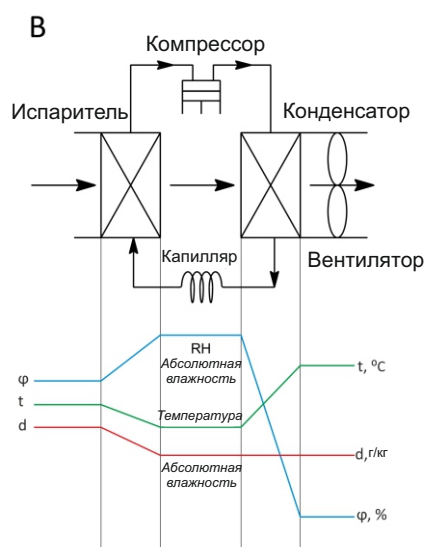
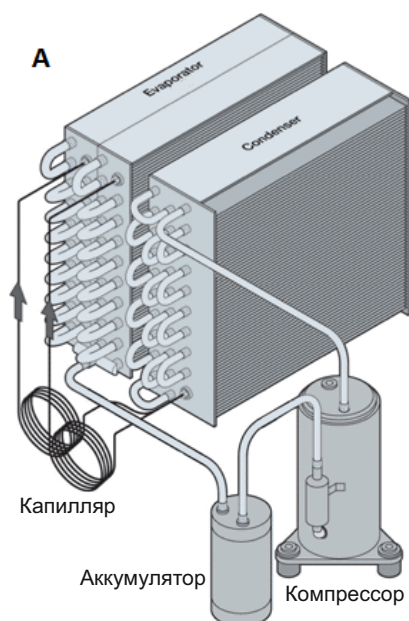
Работа осушителя основана на принципе конденсации влаги из влажного воздуха при его охлаждении ниже температуры точки росы.

Схема «А»: циркуляция хладагента в системе осушителя

Компрессор (COMPRESSOR) обеспечивает движение хладагента по системе. В компрессор из испарителя поступает холодный парообразный хладагент низкого давления. В процессе работы компрессора происходит сжатие хладагента, повышаются его давление и температура. Далее горячий парообразный хладагент поступает в конденсатор (CONDENSER), где начинается его переход из состояния горячего пара высокого давления в состояние жидкости высокого давления, т.е. процесс конденсации с охлаждением хладагента. Отводимое от конденсатора тепло поглощается воздухом. Далее жидкий хладагент высокого давления проходит через регулятор потока – капиллярную линию (CAPILLARY LINES), где снижается его давление и температура. Далее хладагент низкого давления попадает в испаритель (EVAPORATOR), где он начинает кипеть и забирать тепло из воздуха, и переходит в газообразное состояние. Газообразный хладагент низкого давления возвращается в компрессор и весь цикл происходит повторно.

Схема «В»: процесс циркуляции воздуха в осушителе

Влажный воздух всасывается вентилятором и попадает на испаритель (EVAPORATOR), на котором он охлаждается ниже температуры точки росы (хладагент забирал тепло из проходящего воздуха). При этом из воздуха конденсируется влага, влагосодержание воздуха уменьшается. Далее воздух попадает на конденсатор (CONDENSER), который отдает тепло хладагента проходящему воздуху. Температура воздуха при этом увеличивается, влагосодержание не меняется, а относительная влажность воздуха уменьшается. Температура воздуха при прохождении через осушитель незначительно увеличивается. Путем многократной циркуляции воздуха через осушитель происходит постепенное осушение циркуляционного воздуха.



Конструкция изделия

Конструктивное исполнение осушителя соответствует требованиям защиты МЭК класса IP 45.

Корпус и основание

Осушитель имеет в своей основе коррозионностойкую стальную раму. Корпус осушителя является термоизолированным, что позволяет использовать осушитель в помещениях с низкой температурой, предотвращая при этом образование конденсата на корпусе осушителя.

На осушителе имеются съемные панели, обеспечивающие легкий доступ для проведения технического обслуживания и ремонта.

Запатентованная технология оттаивания системы гарантирует надежную и эффективную работу осушителя.

Водосборный лоток имеет конструкцию, предотвращающую застаивание конденсата и его эффективный вывод из осушителя.

Присоединительные фланцы воздухопроводов

Осушитель имеет в конструкции фланцы стандартных размеров для подсоединения воздухопроводов подачи и вывода воздуха.

Фильтры

Осушитель имеет на входе высокоэффективный моющийся фильтр (EU3) с возможностью быстрой замены.

Вентиляторы

Вентиляторы радиальные класса IP 54, ISO F. Вентилятор доступен для обслуживания после снятия ревизионной панели.

Холодильная система

В осушителях серии DD установлен дополнительный интегрированный энергоэффективный теплообменник, используемый совместно с резервуаром жидкостного сепаратора и основными теплообменниками, который позволяет эффективно регулировать объем подачи хладагента для достижения максимальной холодопроизводительности и стабильной работы компрессора.

В системе имеется сухой фильтр, предотвращающий засорения в расширительном клапане и капиллярной линии.

Запатентованная схема оттаивания, использующая гидрофильный мембранный стабилизатор, увеличивает стабильность работы системы охлаждения до 20% по сравнению с аналогами. Использование высокоэффективного утеплителя трасс также увеличивает эффективность до 15% по сравнению с аналогами.

Компрессор

Основой осушителей является компрессор. В осушителях воздуха компания DanVex применяет высокопроизводительные компрессоры известных мировых производителей (Panasonic, Dakin)

Система регулирования

Устройство системы регулирования является одним из четырех основных компонентов холодильной системы. Оно снижает высокое давление жидкого хладагента, выходящего из конденсатора, а также увеличивает способность хладагента поглощать тепло под низким давлением (и низкой температуре) во время испарения. Это один из важных компонентов, обеспечивающих высокое давление в конденсаторе и низкое давления в испарителе. Как результат - прямой путь расширения, небольшие потери при охлаждении, высокая эффективность, а также предотвращение утечек хладагента и перегрева. Расширительный клапан – основа стабильной работы системы без перегрева.

Защитные устройства

Контроллер осушителя разработан специально для этой серии осушителей и обеспечивает стабильную работу и высокую производительность.

Двигатель имеет защиту от перегрузки и короткого замыкания.

Управляющие переключатели имеют защиту от перегрузки и короткого замыкания.

Защита повторного запуска. Осушитель можно запустить по истечении 3 минут после нормального выключения.

Защита при выключении. При нормальном выключении вентилятор продолжает работать 3 минуты, для охлаждения компонентов осушителя.

Режимы работы вентилятора: Пользователь имеет возможность настроить режим работы вентилятора по своему усмотрению: при достижении осушителем установленной влажности вентилятор либо останавливает свою работу, либо продолжает работать.

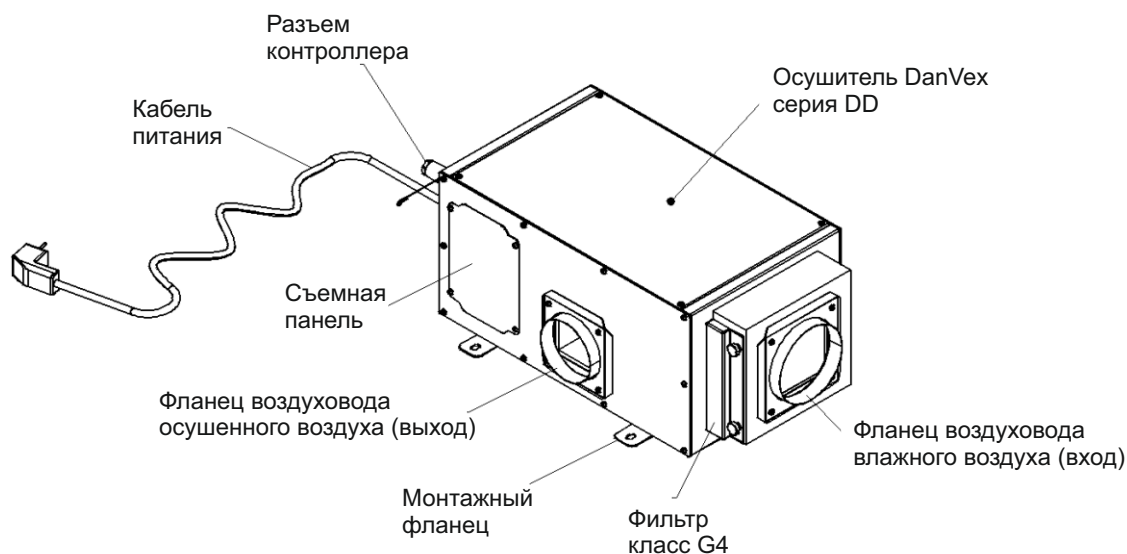
Защита от перегрева. Предотвращает продолжительную работу компрессора при высокой температуре для защиты от перегрева.

Защита от низкого давления хладагента. Предотвращает работу осушителя без хладагента во избежание выхода из строя компрессора.

Технические данные

Модель		DD-26	DD-36	DD-56	DD-96	DD-136	DD-168	DD-240	DD-480
Производительность осушения (30°C, 80%)	л/сут	26	36	56	96	136	168	240	480
Расход воздуха	м³/ч	340	780	950	1100	1300	1800	2800	5600
Напор воздуха	Па	50	70	70	70	70	70	150	120
Размер фланца воздуховода на входе	мм	125	200	200	250	250	250	787x716	600x1000
Размер фланца воздуховода на выходе	мм	100	125	125	200	200	200	486x401	360x1000
Диаметр сливного штуцера	мм	16	16	16	16	16	16	20	20
Напряжение	В	230						380	380
Потребляемая мощность	кВт/ч	2	2	3.5	4.5	5	6.4	10	9
Сила тока	А	2	2	3.5	4.5	5	6.4	10	16
Хладагент	-	R407c / R410a							
Тип компрессора		ротационный							
Класс фильтра	-	G4							
Класс защиты	-	IPX4							
Рабочий температурный диапазон	С	5 .. 38							
Температурный диапазон хранения	С	0 .. 50							
Размеры	Длина, мм	575	620	620	685	685	685	1205	1447
	Шир., мм	325	455	455	535	535	535	930	1200
	Выс., мм	245	350	350	420	420	420	760	760
Вес	кг	35	45	48	55	60	66	92	160
Уровень шума	дБ	36	36	38	50	53	58	64	64

Схема основных компонентов осушителя



Установка осушителя.

Осушители серии DD могут быть установлены в различных местах в зависимости от требований пользователя. Если необходимо, осушитель может быть использован совместно с системой вентиляции через воздуховоды. Перед установкой внимательно ознакомьтесь с Руководством во избежание проблем при эксплуатации осушителя.

Перевозка и хранение

Для обеспечения качества и надежности каждый осушитель был протестирован на заводе-изготовителе.

Если осушитель требует хранения перед установкой, соблюдайте следующие рекомендации:

- храните осушитель в заводской упаковке,
- избегайте физических воздействий на осушитель (деформации, конденсатообразования и т.д.).
- при перемещении установки пользуйтесь механизмами во избежание повреждений

Осмотр перед установкой

Распакуйте и осмотрите установку. Если на осушителе имеются повреждения, свяжитесь с представителем поставщика.

Размещение осушителя

Для стабильной работы и удобства технического обслуживания осушителя рекомендуется монтировать установку внутри помещения непосредственно под потолком. Вокруг осушителя должно быть свободное пространство для доступа при ревизии или обслуживании. Во избежание появления конденсата на корпусе осушителя не рекомендуется размещать установку в местах, где температура ниже температуры точки росы осушаемого воздуха. Рекомендуется так же размещать осушитель поблизости

от источника питания.

Осушитель должен быть смонтирован в горизонтальном положении при использовании уровня.

Присоединение воздухопроводов

Размер воздухопроводов должен соответствовать рекомендованным размерам по ISO7807. Воздуховоды следует крепить к фланцам осушителя винтами длиной не более 20 мм. Также при монтаже подводящего и отводящего воздухопроводов следуйте следующим рекомендациям:

- во избежание потери давления (напора) воздуха используйте по возможности воздухопроводы меньшей длины;
- для производительной работы осушителя при соединении воздухопроводы должны иметь уплотнительные элементы;
- во избежание появления конденсата и коррозии наружная поверхность воздухопроводов должна быть утеплена;
- для снижения шума и вибрации воздухопроводов, используйте демпферные элементы крепления.

Присоединение дренажной линии

На боковой поверхности осушителя расположен сливной штуцер с резьбой 3/4", к которому присоединяется дополнительный сливной трубопровод. Для лучшего отвода конденсата дополнительный трубопровод должен иметь уклон от осушителя.

Электрическое подключение

ВНИМАНИЕ! Для проведения работ по подключению электрической части

осушителя допускается только персонал со специальным образованием и доступом. Следует убедиться, что параметры источника питания соответствуют параметрам, указанным на табличке на корпусе осушителя.

Запрещается подключать установку к источнику питания, несоответствующему требуемым характеристикам. Отклонение характеристик источника питания (напряжение) допускается в пределах $\pm 10\%$.

Установка должна быть заземлена. Во время проверки монтажных работ осушитель должен быть полностью обесточен.

Расположение датчиков влажности и температуры

При расположении датчиков следуйте следующим рекомендациям:

- датчики влажности и температуры должны быть размещены на уровне 1 – 1,5 м от уровня пола.

Убедитесь, что осушитель получает данные с датчиков, расположенных в осушаемом помещении.

- датчики должны располагаться вдали от потоков влажного или сухого воздуха, а также вне мест падения прямых солнечных лучей

- при использовании системы управления стороннего производителя она должна быть согласована по напряжению с управляющей электроникой осушителя.

Варианты монтажа осушителей

Применение с подачей свежего воздуха (опция)

Свежий воздух может подаваться в систему снаружи присоединением через тройник утепленного воздухопровода и подачей этого воздуха на вход осушителя. Преимущества этого способа следующие:

- наружный воздух фильтруется перед подачей в здание;
- наружный воздух будет осушен перед подачей в здание, если осушитель работает в режиме осушения;
- подаваемый наружный воздух создает подпор, не позволяя влажному и грязному воздуху проникать

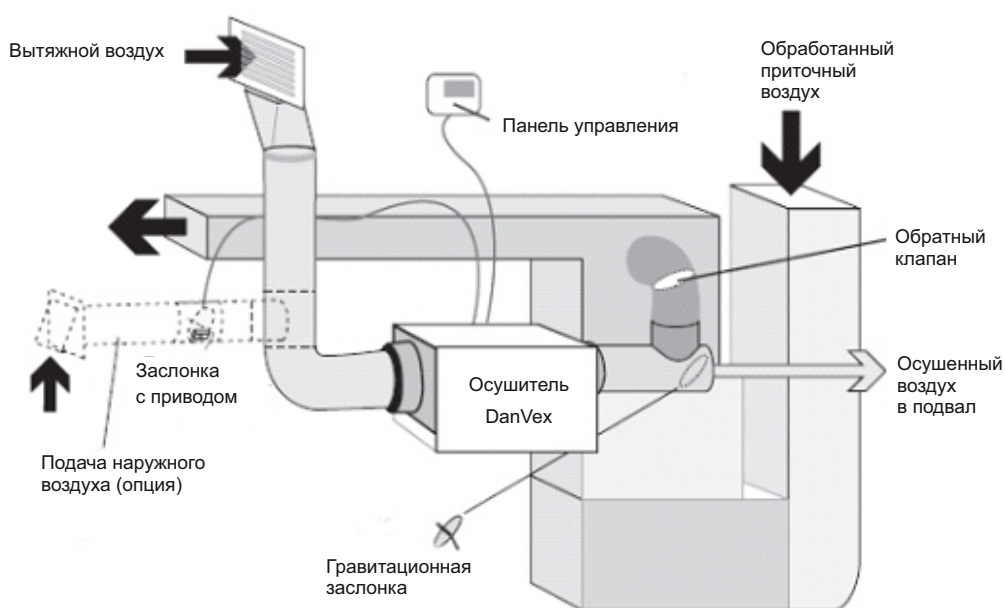
в помещение. Это также снижает возможность повышения уровня вредных газов; - дополнительные вытяжные вентиляторы рекомендуется применять для кухонь и ванных комнат. В холодном климате или местах, где влажность наружного воздуха остается низкой продолжительное время, использование осушителя в режиме вентиляции, позволяет в эти моменты снижать влажность в помещении. Такой подход к снижению влажности воздуха в такие периоды более экономичен, чем использование осушителя в режиме осушения.

Если в помещении в зимнее время на окнах образуется конденсат, увеличением объема подаваемого наружного воздуха можно избавиться от проблемы. Увеличение объема подаваемого наружного воздуха может влиять на производительность осушителя как положительно, так и отрицательно в зависимости от параметров наружного и рециркуляционного воздуха. Регулировать объем подаваемого наружного воздуха рекомендуется с использованием регулируемой дроссельной заслонки.

Применение в подвале или цокольном этаже совместно с принудительной системой вентиляции

Установите отдельный отвод для осушителя в основной канал воздуховода и соедините с тройником через обратный клапан. Второй отвод тройника соединяется с выходом осушителя. Оставшийся отвод тройника, с установленным гравитационным клапаном, служит для подачи осушенного воздуха в подвал или цокольный этаж.

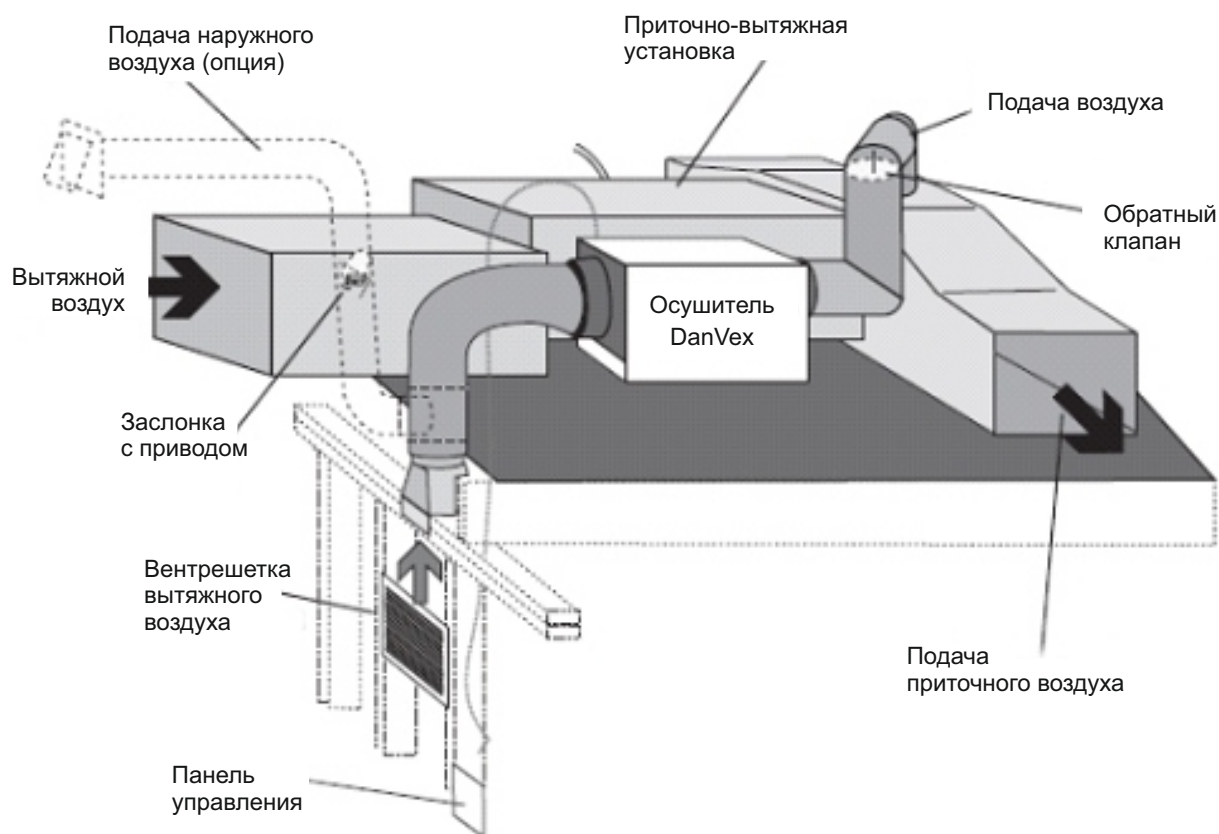
Если вентиляционная система имеет множество отводов, работающих по схеме рециркуляции, выберите подходящий и используйте его для подключения к осушителю. Всегда выбирайте тот отвод в системе вентиляции, который всегда остается открытым для остальной системы. Не используйте каналы тех отводов для помещений, двери которых периодически могут быть закрыты.



Применение на чердаке совместно с принудительной системой вентиляции

Внимание! Всегда размещайте сливной лоток под осушителем, если он располагается над чистой поверхностью или над поверхностью, где утечки воды могут привести к ущербу. В этих случаях рекомендуется также устанавливать дополнительный лоток с защитой от переполнения, прерывающей работу осушителя

Предпочтительный способ установки осушителя на чердаке – создать отдельный отвод к центральному воздуховоду системы вентиляции и подавать осушенный воздух из осушителя в приточный канал системы вентиляции.



Установка осушителя в систему вентиляции без механического побуждения

В случае, если система вентиляции, в которую устанавливается осушитель, не имеет механического побуждения, отвод для осушителя должен быть осуществлен в центральной открытой зоне системы вентиляции. Не устанавливайте отвод для осушителя в ванной комнате или кухне! Воздуховоды подачи осушенного воздуха рекомендуется размещать в удаленных местах системы вентиляции (спальни, кабинет и т.д.) Таким образом, по воздуховодам воздух, который будет циркулировать внутри системы через осушитель, будет фильтроваться и осушаться.

Использование осушителя для высокоэффективной фильтрации


Осушители серии DD оборудованы высокоэффективным воздушным фильтром класса G4. Для оптимальной производительности системы осушения рекомендуется заменять или промывать фильтр с периодичностью 3-6 месяцев.

Управление

Панель управления контроллера осушителя



Осушитель имеет автоматическую систему управления, легкую в использовании. Перед запуском осушителя внимательно ознакомьтесь с Руководством.



Для запуска (или выключения) осушителя нажмите кнопку 

При выключенном осушителе подсвечивание экрана контроллера отсутствует. При включении осушителя экран начнет подсвечиваться. На экране контроллера отображается текущая влажность и температура воздуха в зоне установки датчика влажности.

Продолжительность подсвечивания экрана составляет 3 минуты после любой операции с кнопками контроллера.

Используйте кнопки  или  для задания требуемого уровня влажности. После завершения установки влажности, показание дисплея автоматически вернется к отображению текущей влажности и температуры.

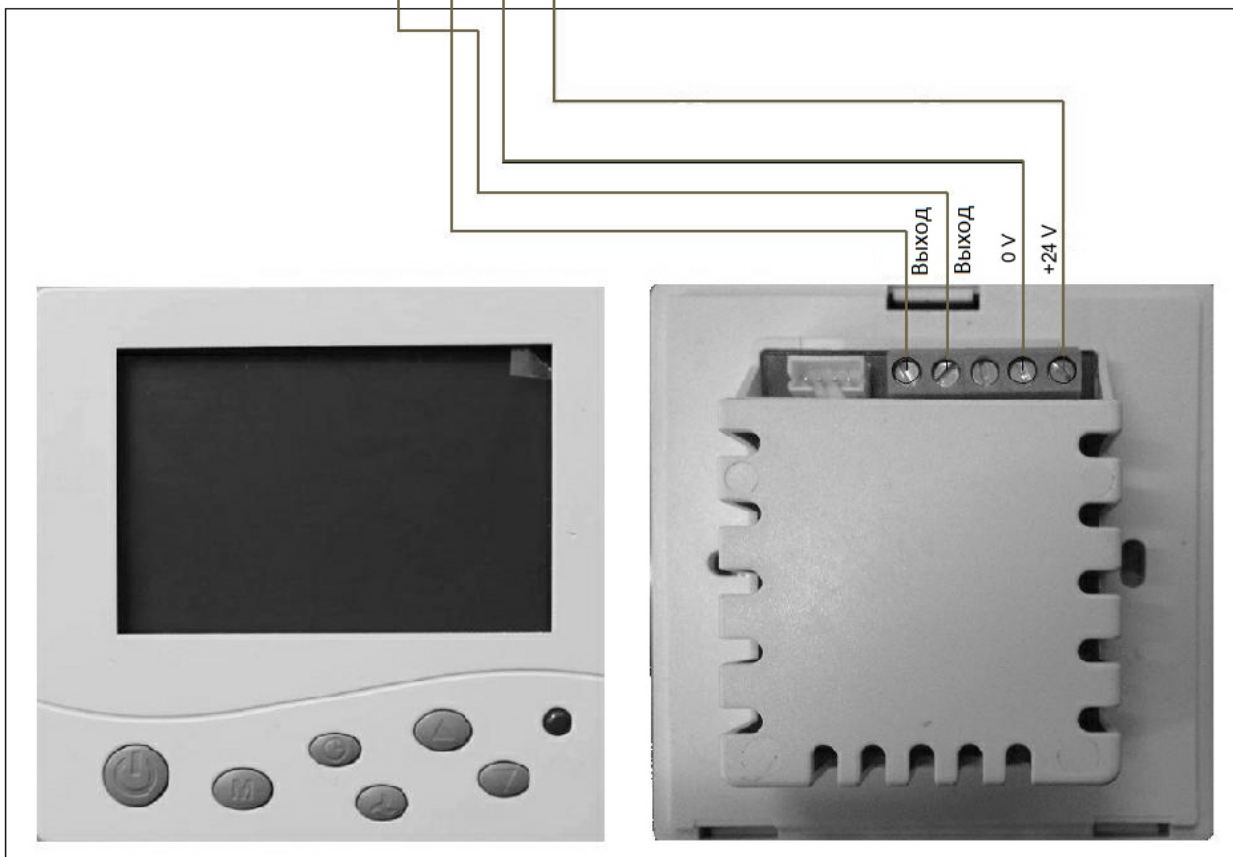
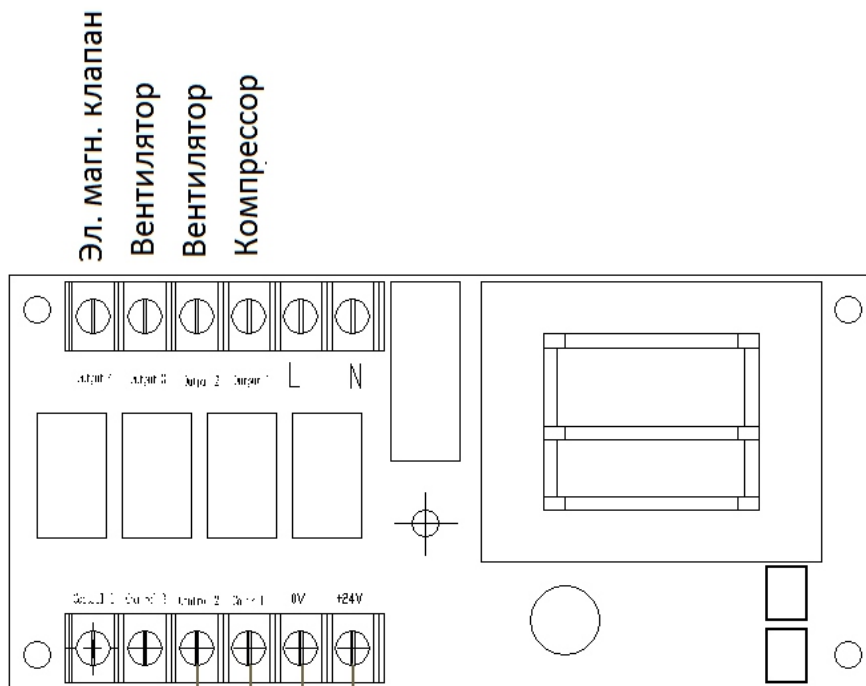
Функция таймера

Функция автоотключения. Диапазон настройки 1-24 часа. По истечении заданного в настройках времени, осушитель автоматически отключится. Однако, после отключения, вентилятор осушителя будет продолжать работать в течение 10 минут на минимальной скорости. Если датчик зафиксирует увеличение влажности на 5%, осушитель возобновит работу. В противном случае, осушитель полностью прекратит работу до тех пор, пока снова не будет нажата кнопка включения осушителя.

Функция автовключения.

Диапазон настройки 1-24 часа. Используя эту функцию можно включать осушитель в автоматическом режиме.

Схема подключения контроллера влажности



Техническое обслуживание

Осушители серии DD предназначены для продолжительной безостановочной работы и не требуют трудоемкого обслуживания. Частота обслуживания осушителей зависит от условий эксплуатации. Поэтому график обслуживания корректируется в зависимости от состояния осушителя. При несвоевременном обслуживании производительность осушителя может существенно снизиться.

Фильтр

Осушитель снабжен фильтром на входе воздуха, который очищается перед поступлением внутрь осушителя. Не допускается запуск осушителя при отсутствии фильтра.

Рекомендуется чистить или заменять фильтр с периодичностью 1 раз в месяц.

Двигатель

Двигатель оснащен подшипниками, которые имеют ресурс, схожий с ресурсом двигателя. Двигатель не требует дополнительно обслуживания, кроме периодического осмотра.

Программа технического обслуживания

В нижеприведенной таблице перечислены стандартные процедуры технического обслуживания для исправных компонентов. Если необходимо, обратитесь за дополнительной информацией к производителю.

Неисправность	Возможная причина неисправности	Пути устранения неисправности
Отсутствует, или снижена производительность осушения	Засорен фильтр Неисправен электрический нагреватель Снижена объем воздуха Внутренние потери в устройстве Изменился объем воздуха Утечки воздуха	Очистите или замените фильтр Проверьте предохранители Проверьте решетки и заслонки Проверьте пружины Измерьте и проверьте объем воздуха Проверьте кожух и съемные панели
Главный предохранитель неисправен	Неисправен вентилятор Слишком большой объем воздуха Нет питания	Проверьте вентиляторы и двигатели Проверьте объемы воздуха и заслонки Проверьте главный предохранитель
Осушитель не запускается	Не подключен контур управления Контур управления неисправен Предохранитель контура управления неисправен	Проверьте предохранители контура управления Проверьте внешние управляющие сигналы Проверьте электрические компоненты
Нет подачи сухого или влажного воздуха	Фильтр загрязнен Вентилятор неисправен Воздуховоды заблокированы	Проверьте или замените фильтр Проверьте вентилятор, двигатель и крыльчатку Проверьте заслонки и воздуховоды

Устранение неисправностей

Гигростат не реагирует на уставки влажности

Убедитесь, что на панели контроллера гигростата отображаются значения параметров
Проверьте калибровку датчика на корректность измерения уровня влажности

Ни вентилятор, ни компрессор не работают

Блок обесточен либо отключен от цепи питания
Уставка на гигростате слишком велика
Плохой контакт во внутренней цепи или цепи управления
Неисправное реле компрессора
Неисправен управляющий трансформатор

Компрессор не запускается

Неисправен конденсатор компрессора
Плохой контакт в цепи компрессора
Неисправный компрессор перегревается
Неисправен компрессор
Открыт термостат оттаивания

Компрессор включается и отключается

Низкая температура окружающего воздуха и/ или низкая влажность служит причиной переключения осушителя в цикл оттаивания
Неисправный компрессор перегревается
Термостат оттаивания неисправен
Загрязнен воздушный фильтр или ограничен поток воздуха

Вентилятор не запускается

Плохой контакт в цепи вентилятора
Затруднение во вращении крыльчатки
Неисправен вентилятор
Неисправно реле вентилятора

Низкая производительность осушения

Термостат оттаивания отошел либо поврежден
Низкое давление хладагента
Загрязнен воздушный фильтр либо воздушный поток ограничен
Чрезмерное ограничение в приточном воздуховоде

Отсутствует подача свежего воздуха

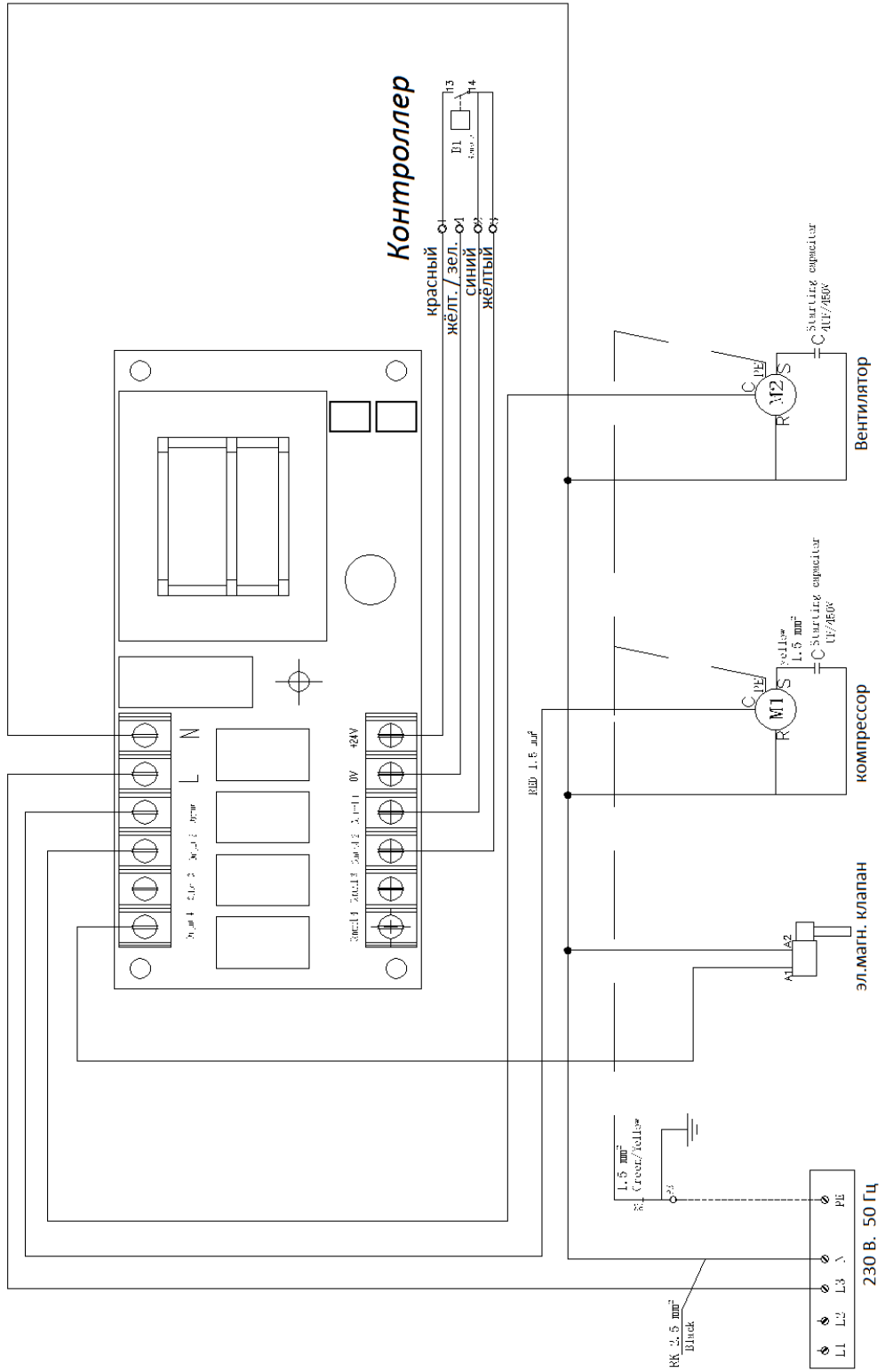
Плохой контакт в цепи управления приточного вентилятора
Плохой контакт в цепи привода заслонки
Неисправна заслонка в канале подачи свежего воздуха

Количество образующего конденсата ниже предполагаемого

Температура воздуха и/или понизилась
Гигростат или термостат нуждается в проверке
Осушитель находится в режиме оттаивания
Загрязнен воздушный фильтр
Низкое давление хладагента
Неисправен термостат оттаивания
Утечки воздуха через кожух или в воздуховодах слишком велики
Неисправен компрессор
Ограничения в воздуховоде

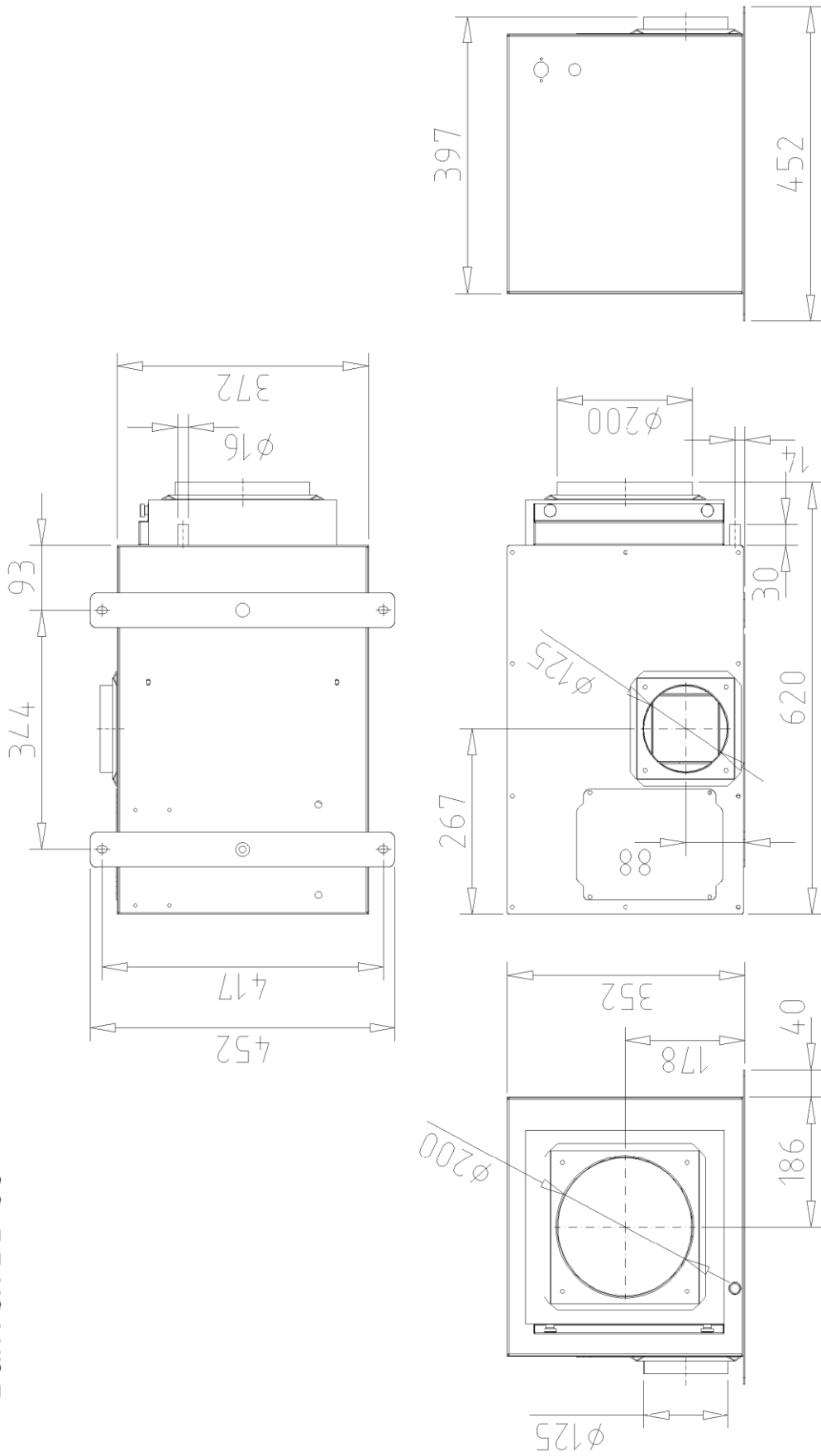
Схемы

Электрическая схема осушителей серия DD

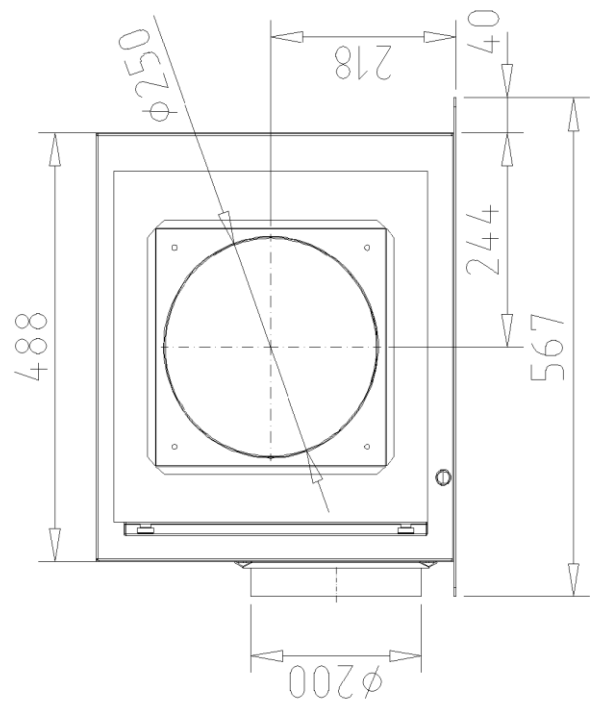
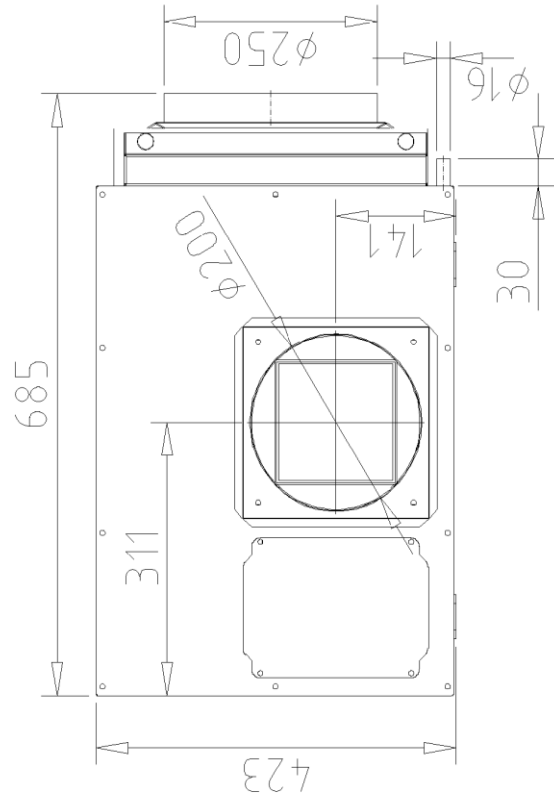
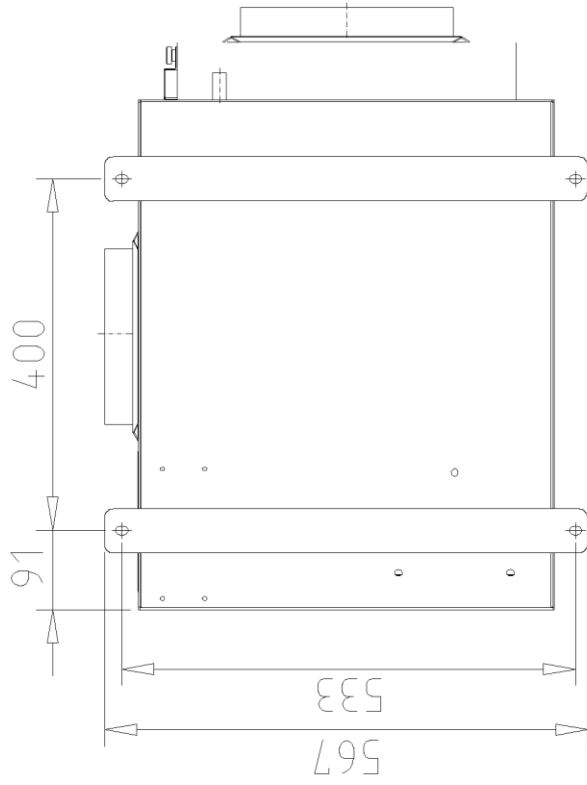


Габаритные и присоединительные размеры

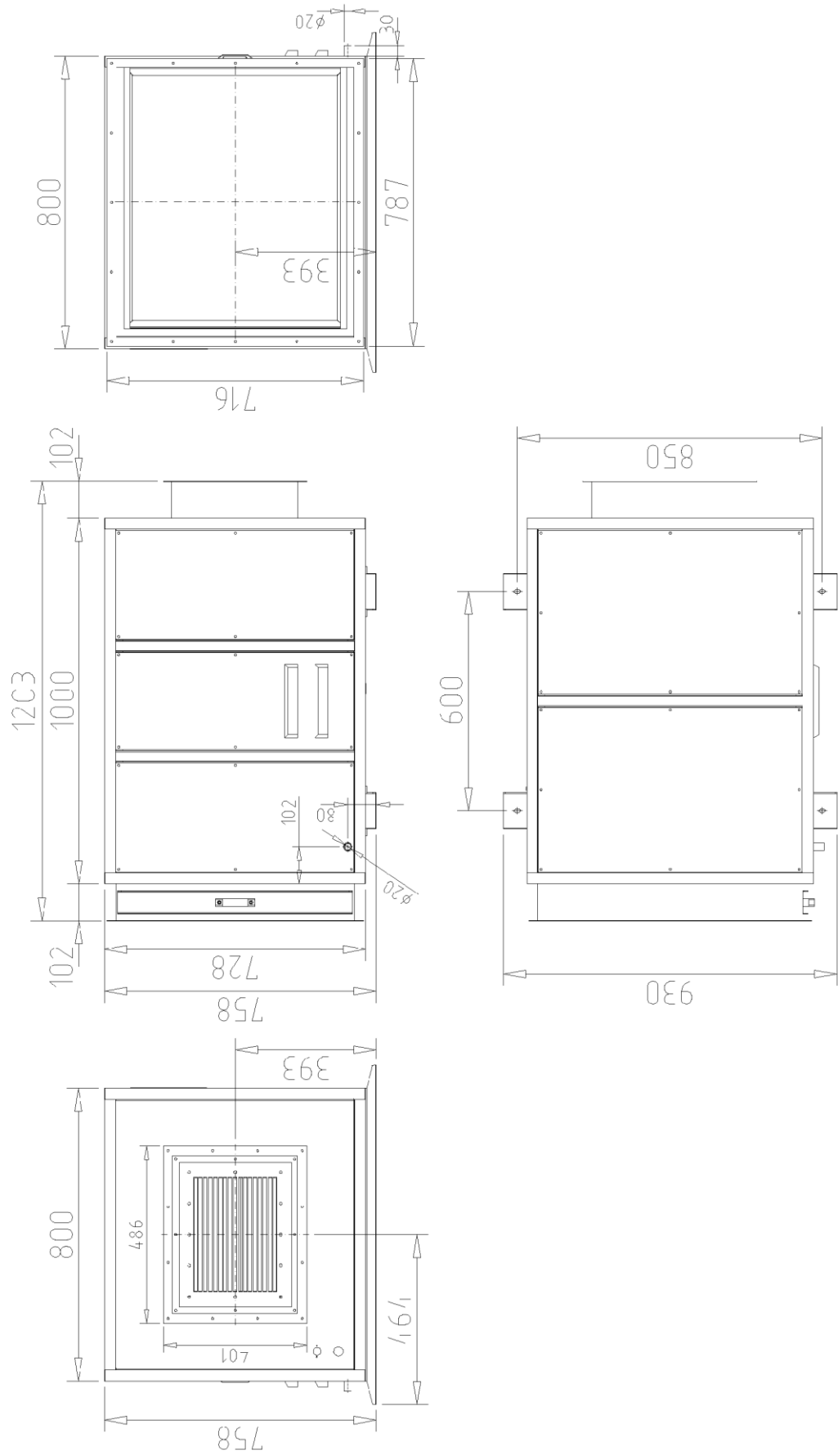
DanVex DD-36
DanVex DD-56



DanVex DD-96
 DanVex DD-136
 DanVex DD-168

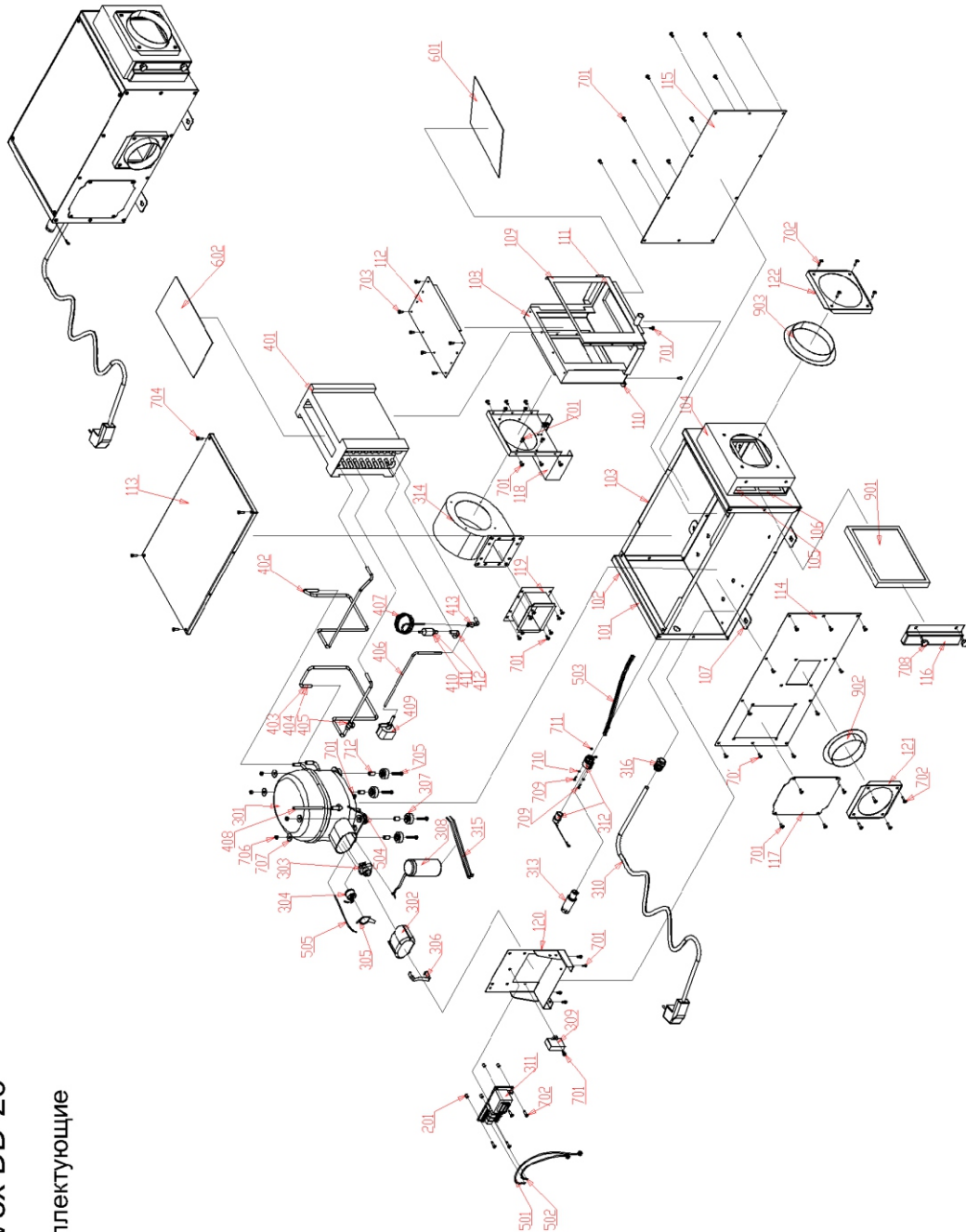


DanVex DD-240



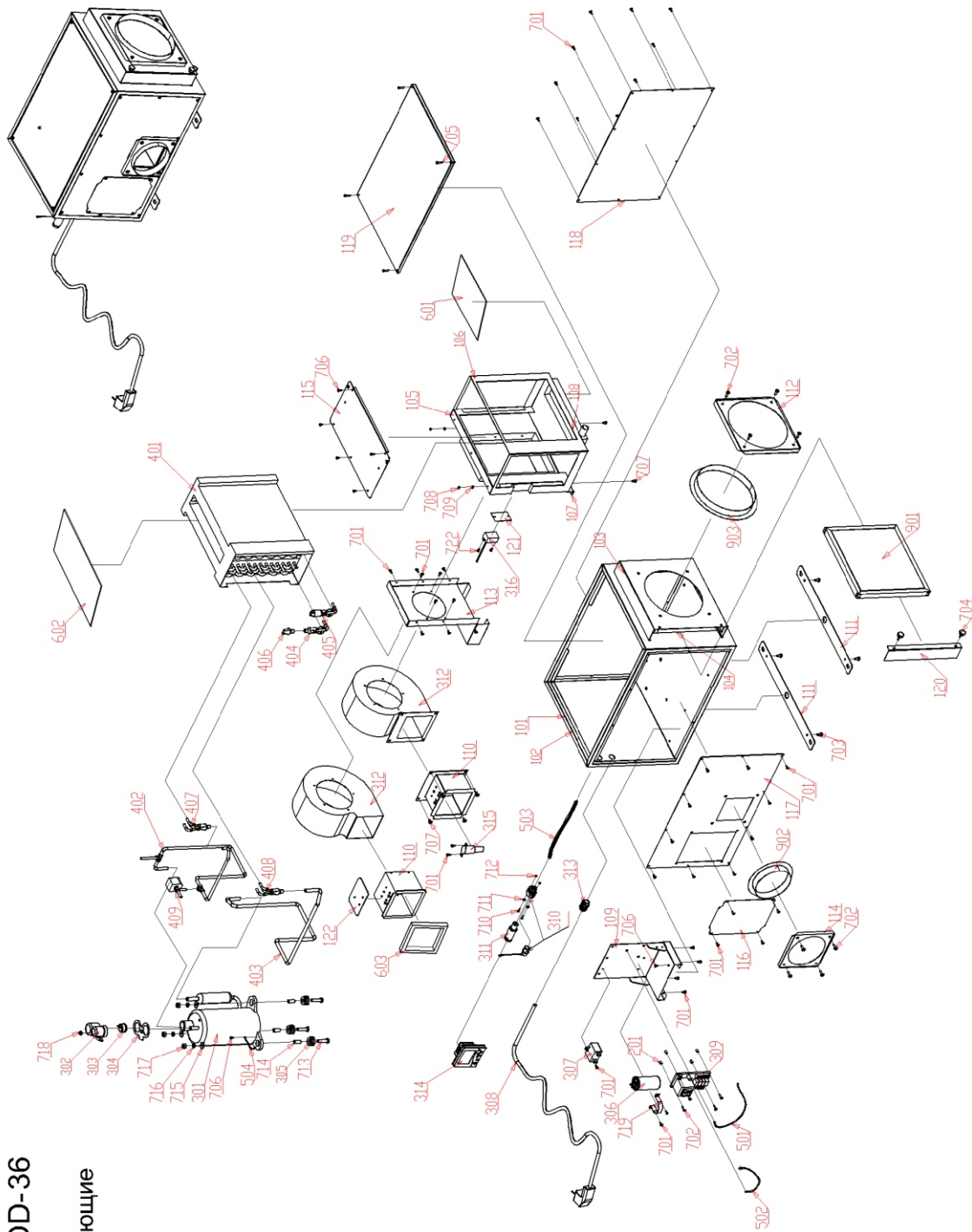
Схемы комплектующих.**DanVex DD-26**

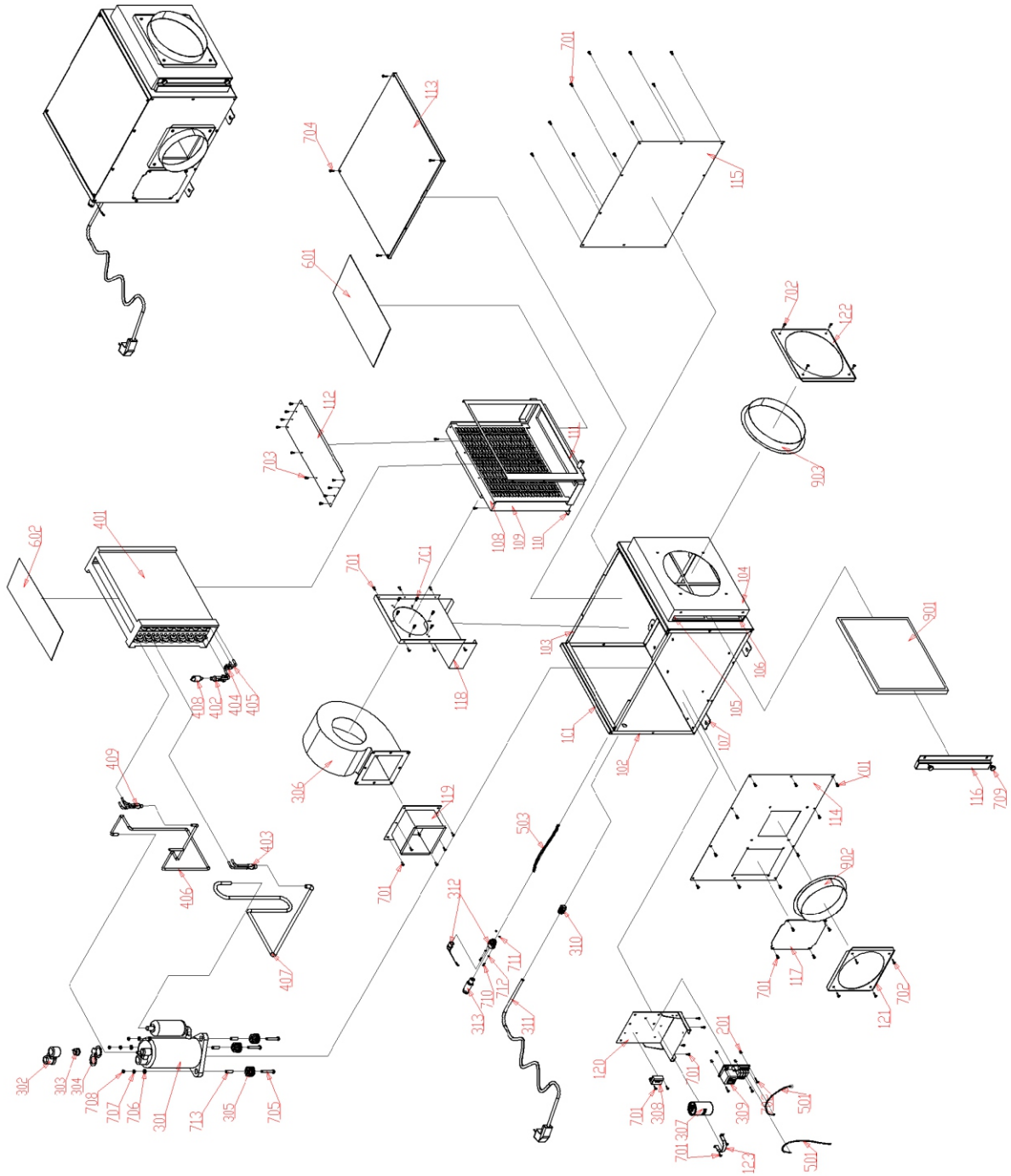
Комплектующие



DanVex DD-36

Комплекующие





DanVex DD-96

Комплектующие



DANVEX[®]

www.danvex.fi

